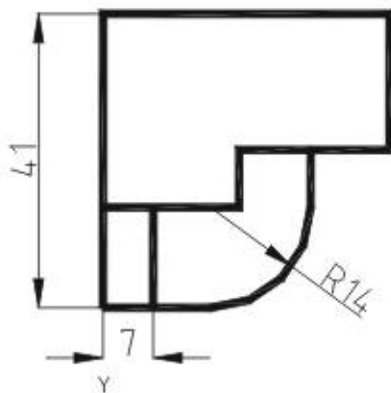
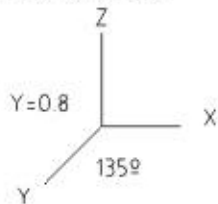
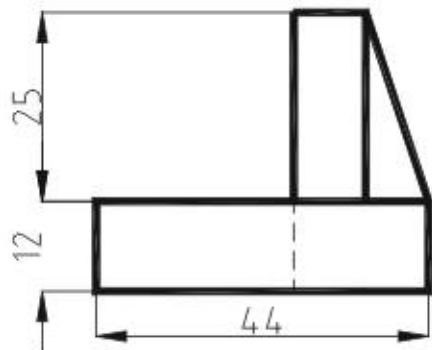
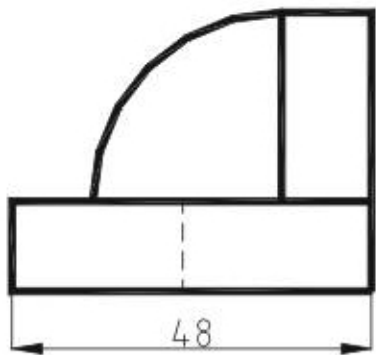


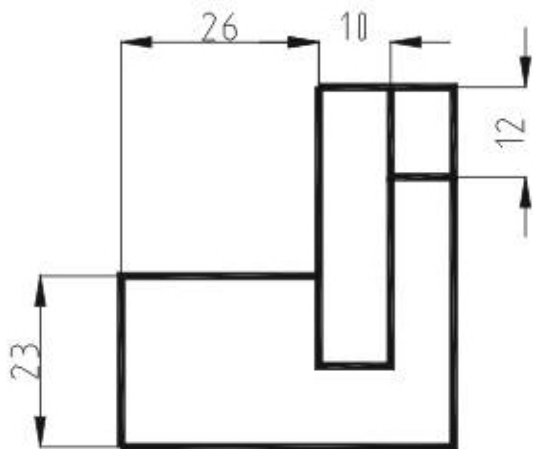
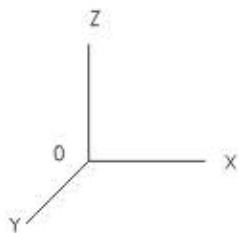
Pers. Caballera

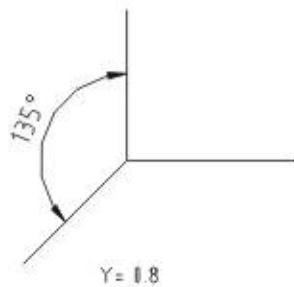
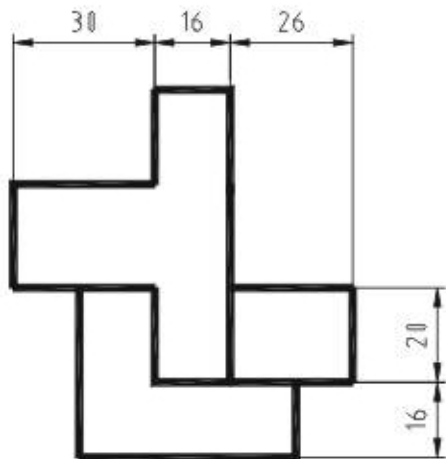
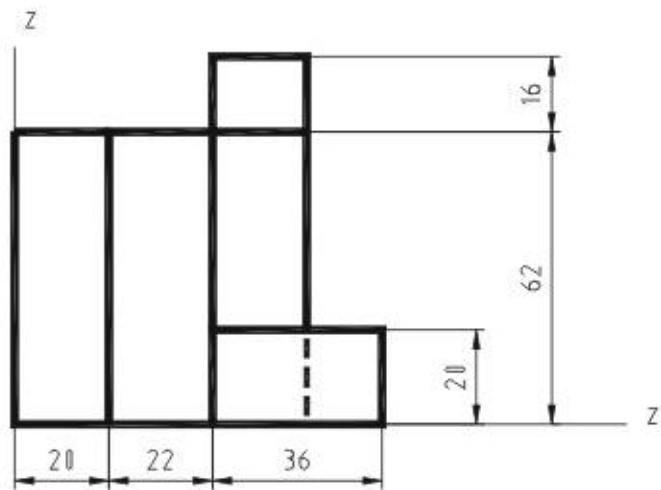
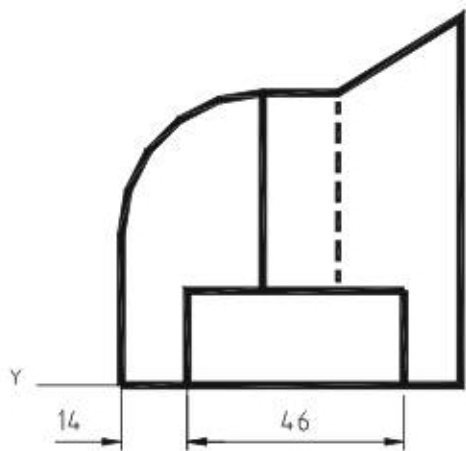


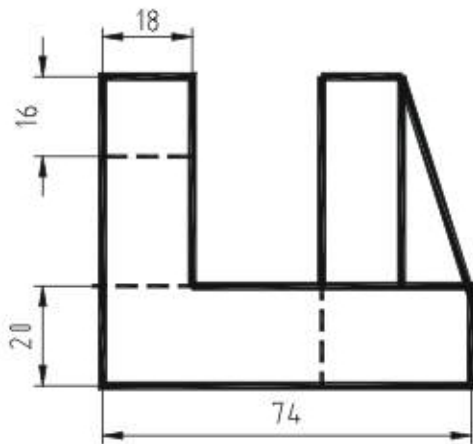
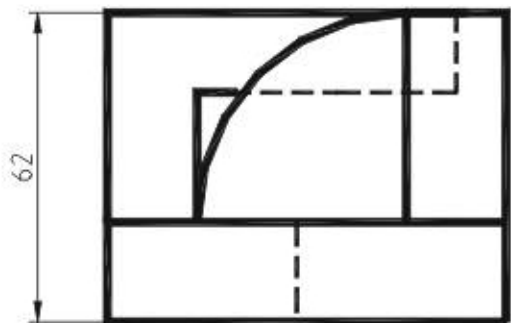


$Y = 0.6$

ang $ZOY = 135^\circ$

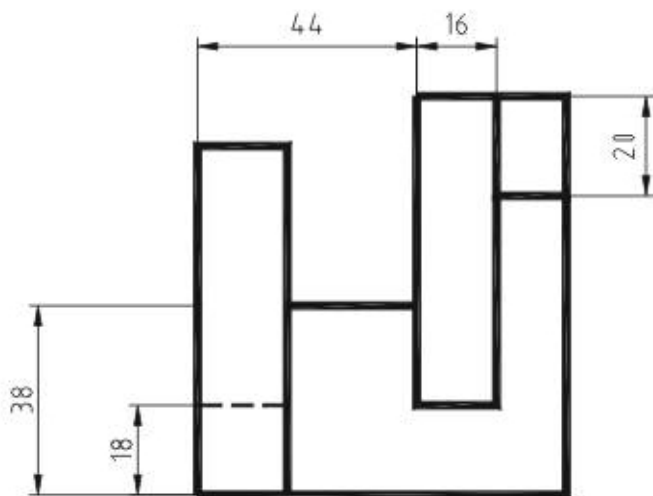
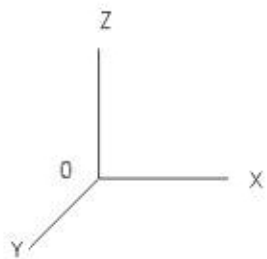


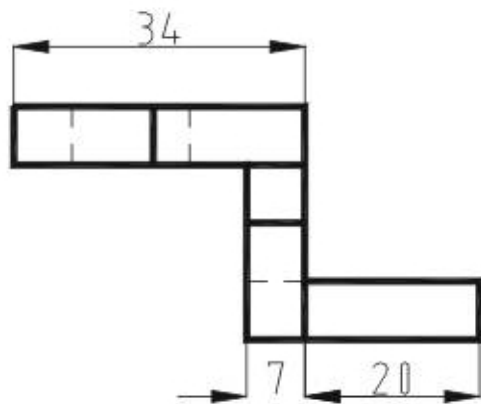
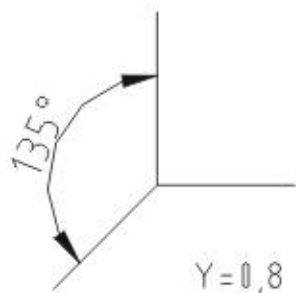
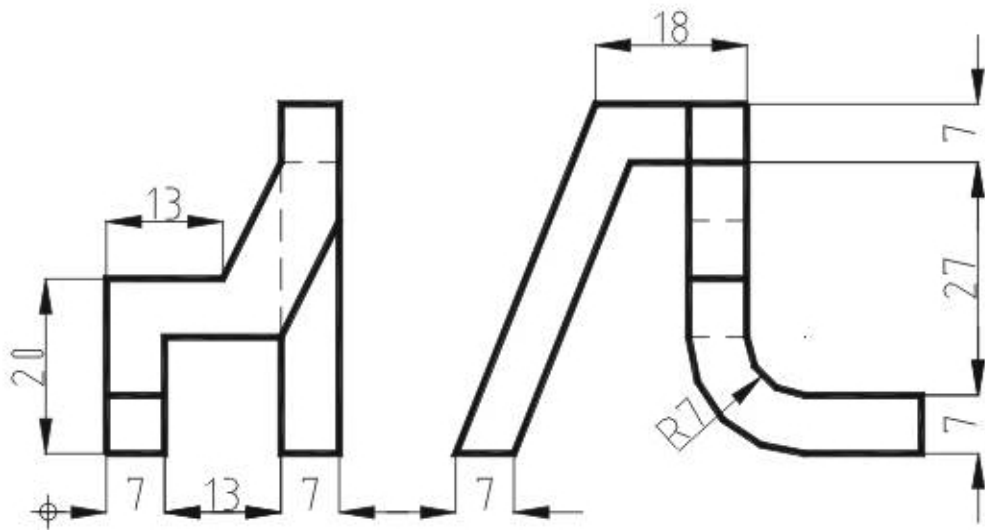




$$Y = 0,6$$

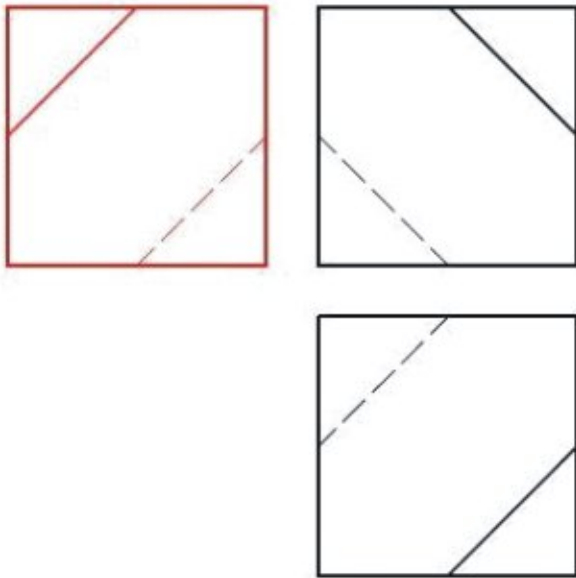
$$\text{ang. ZOY} = 135$$



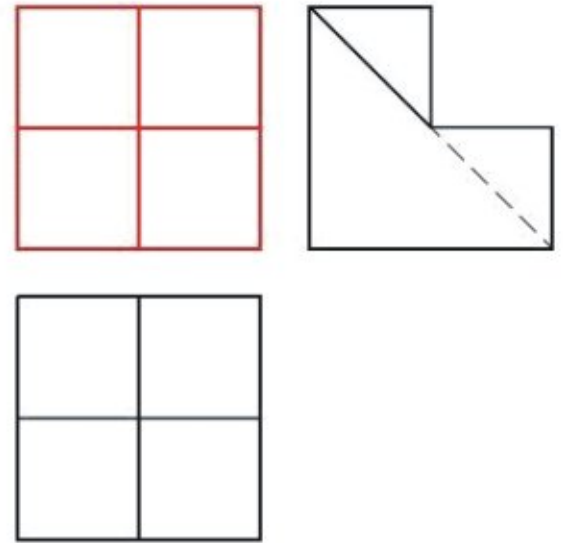


Dibujar las perspectivas isométricas normalizadas de las siguientes piezas suponiendo que todas ellas surgen de un cubo de 6 cm. de arista. Realizar los dibujos en láminas DIN A-4

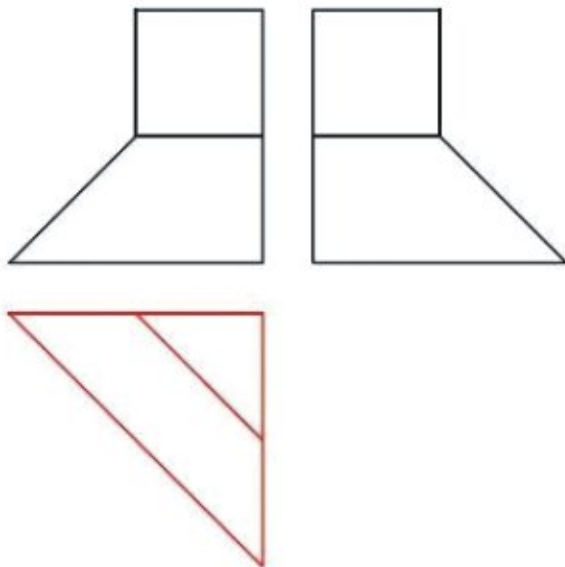
1.-



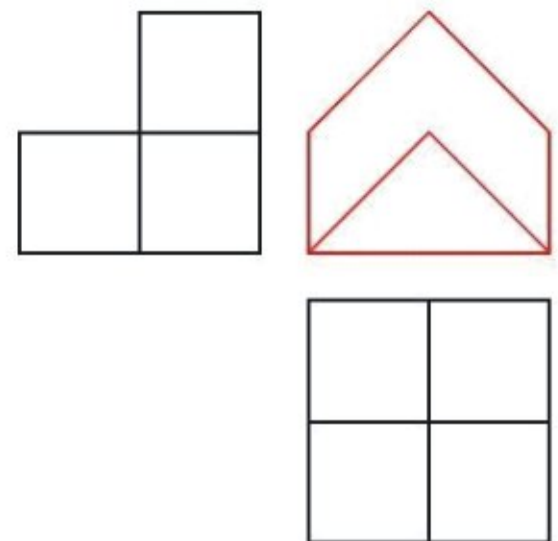
2.-

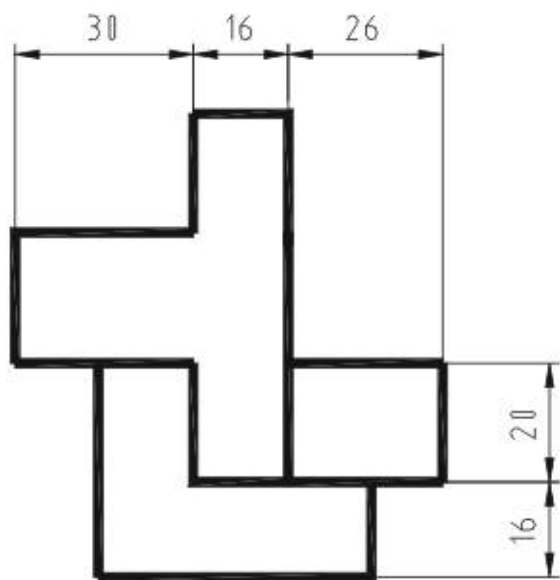
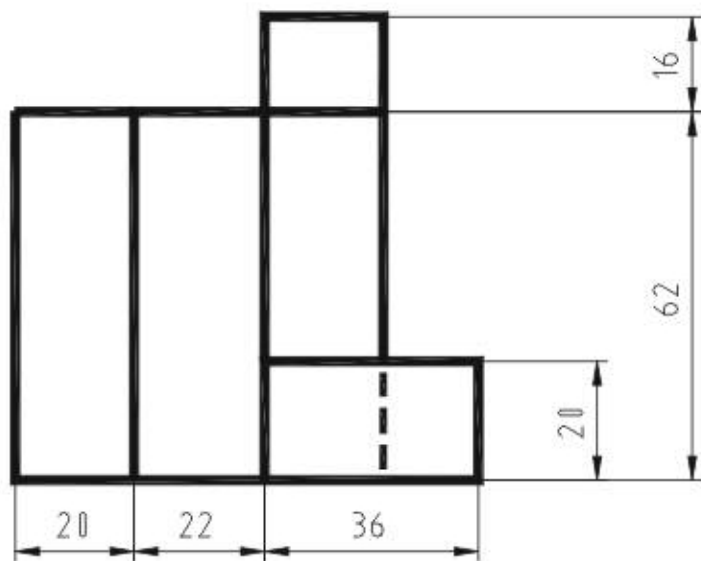
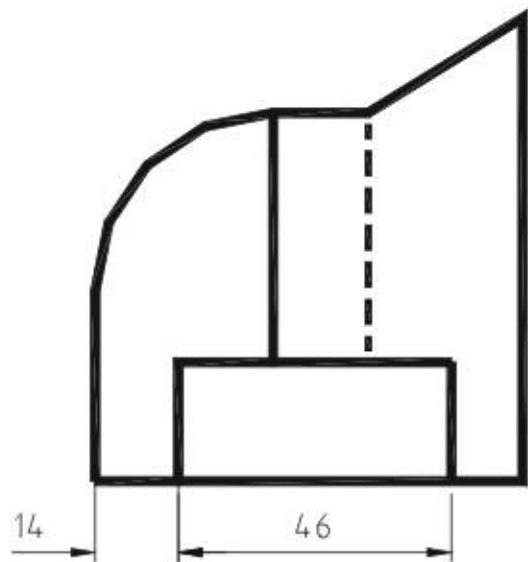


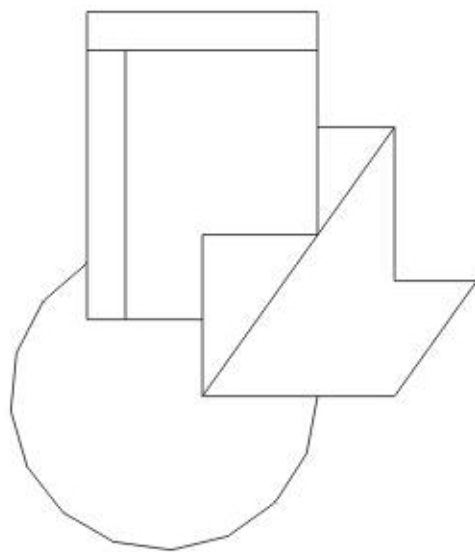
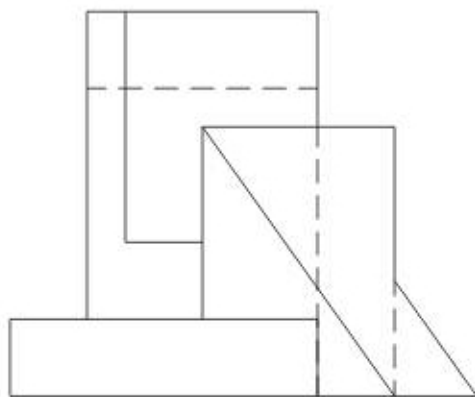
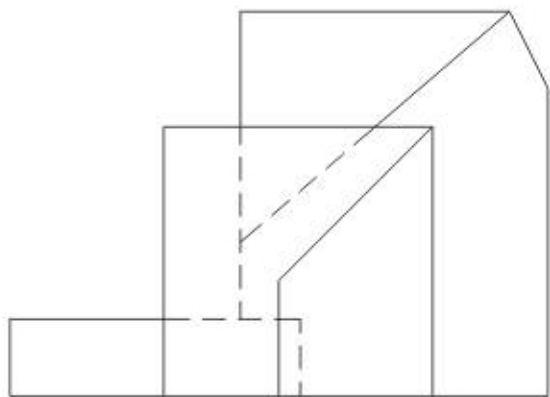
3.-

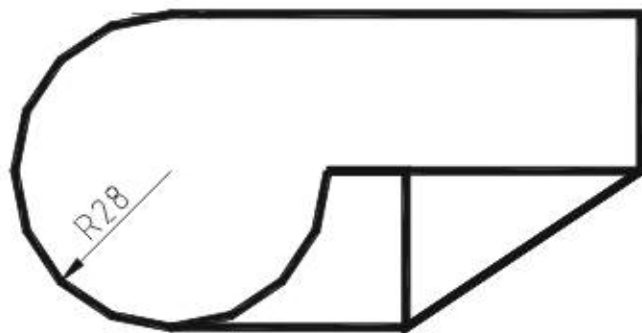
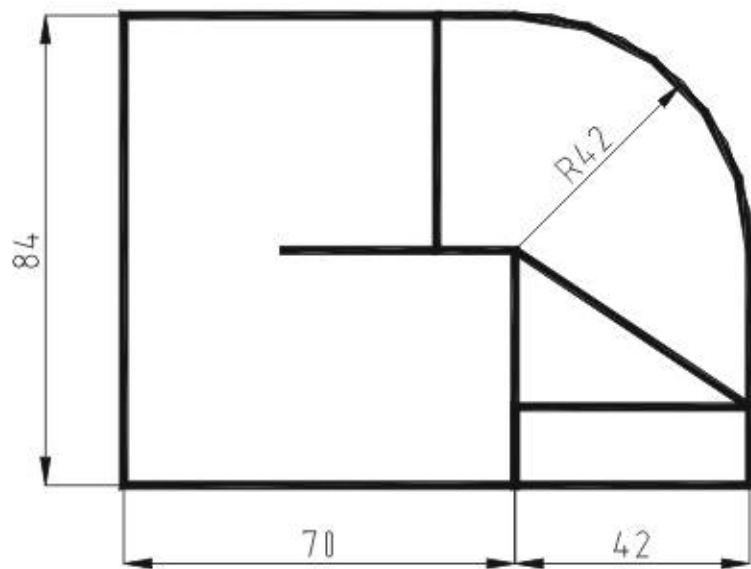
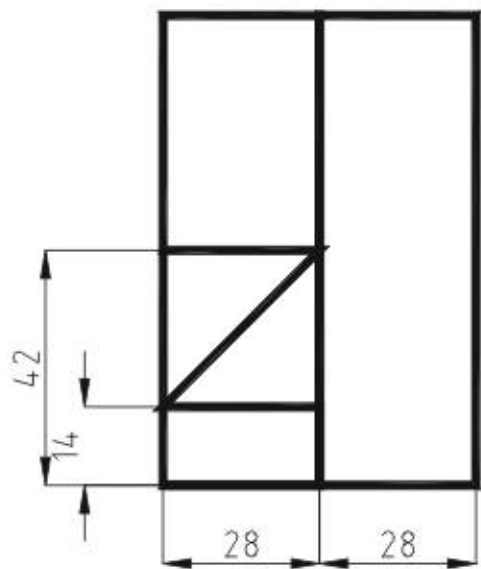


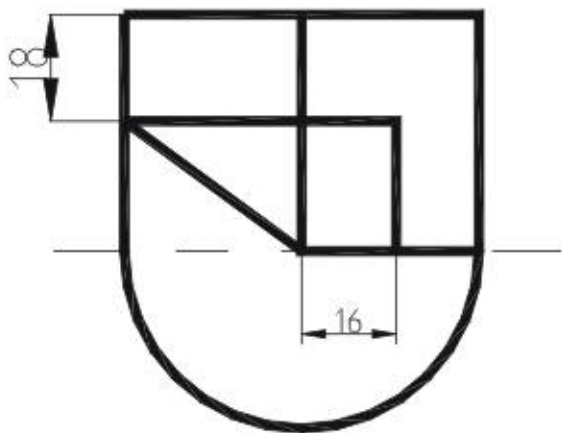
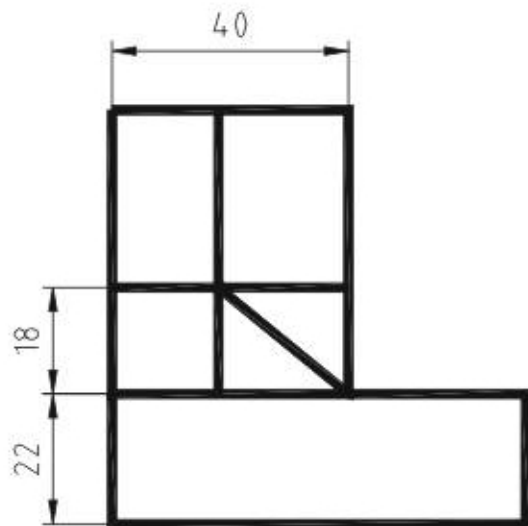
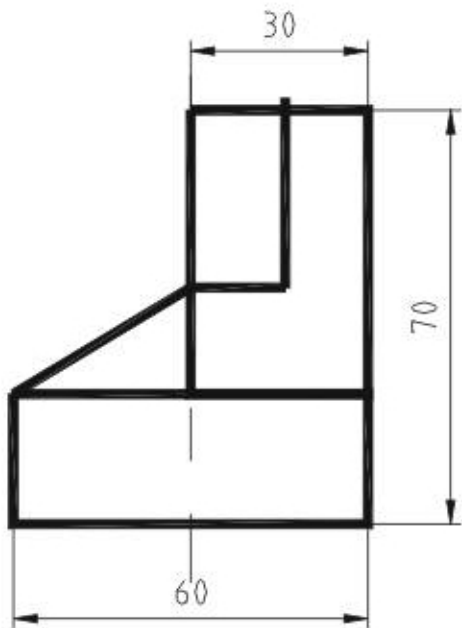
4.-

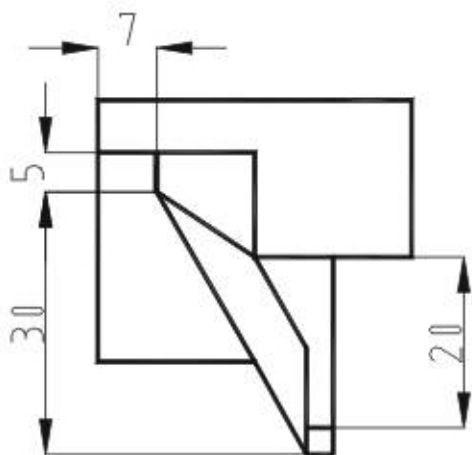
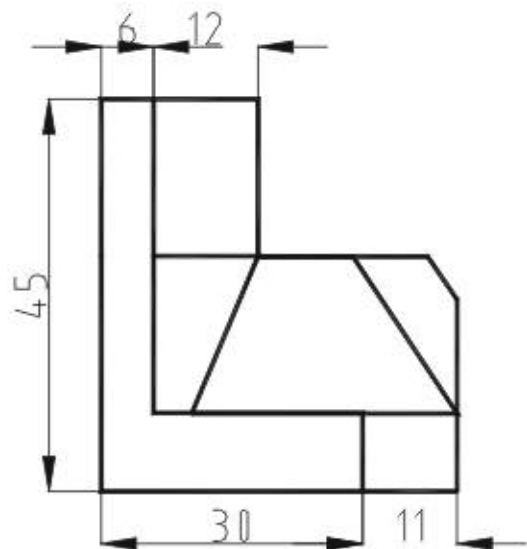
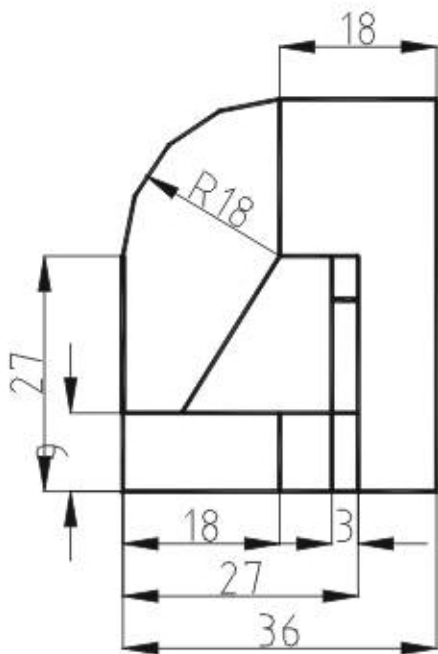




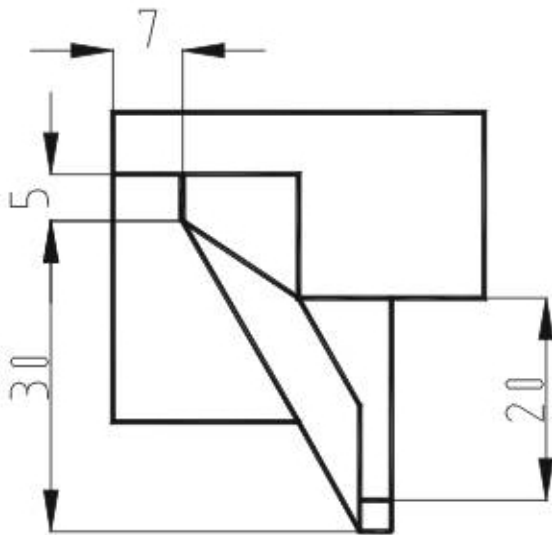
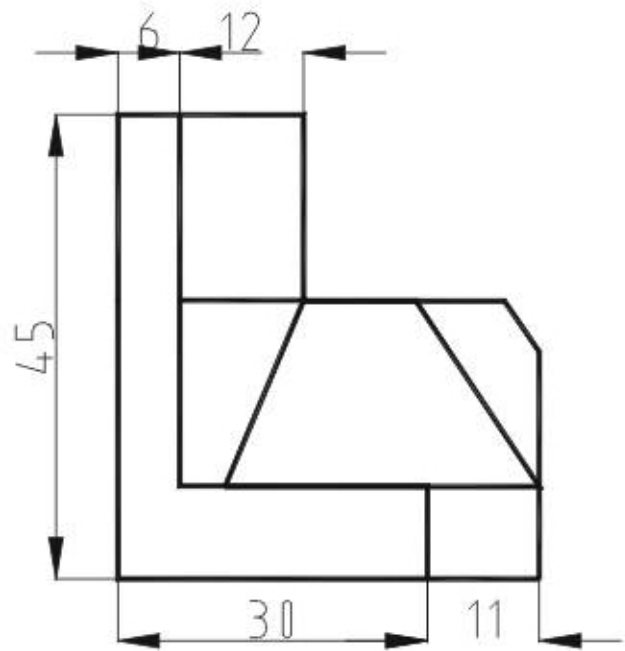
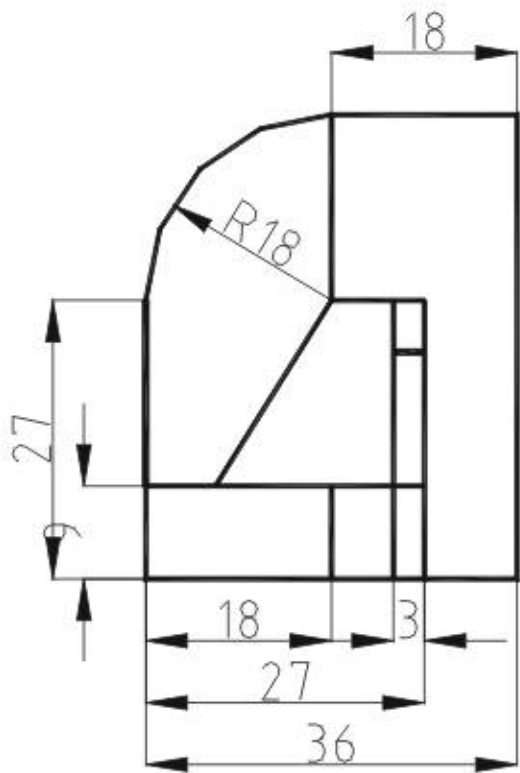




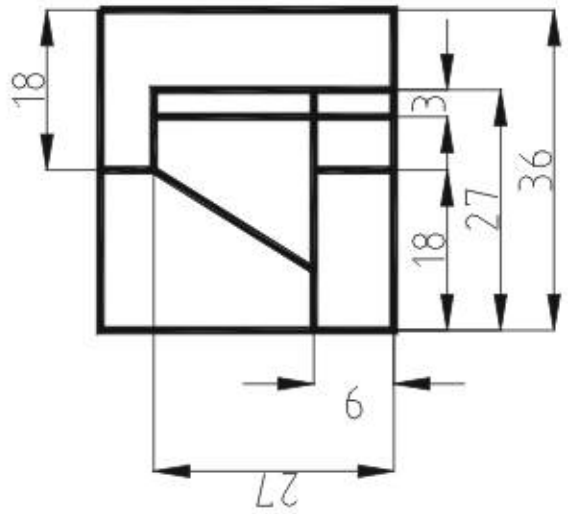
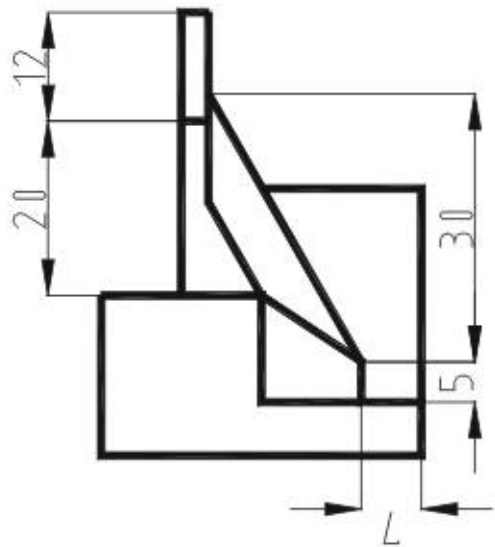
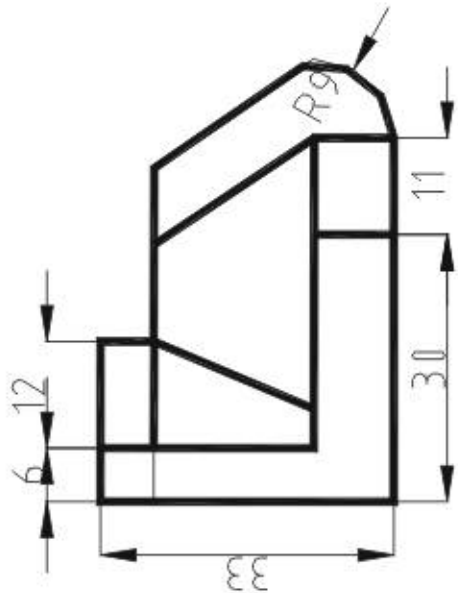




E = 2/1



$$E = 2/1$$



E = 2/1

